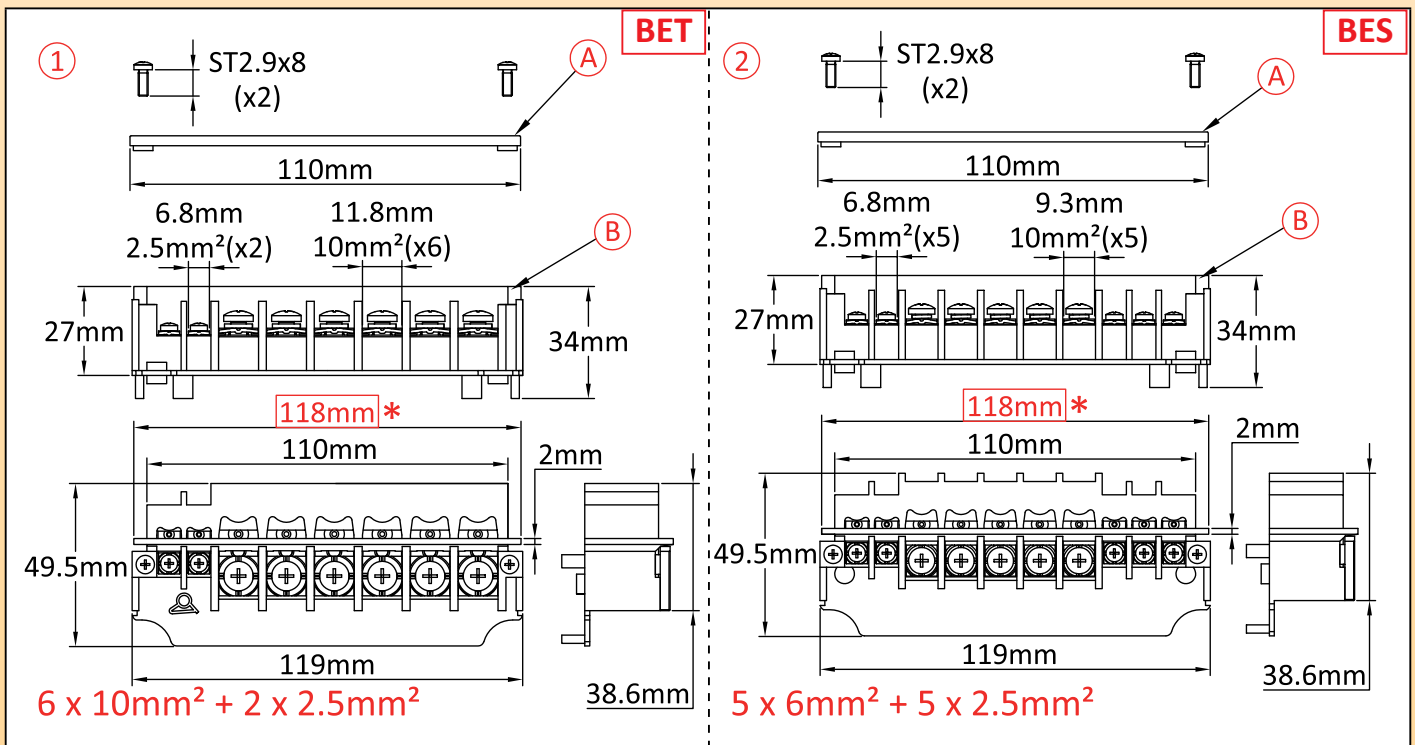
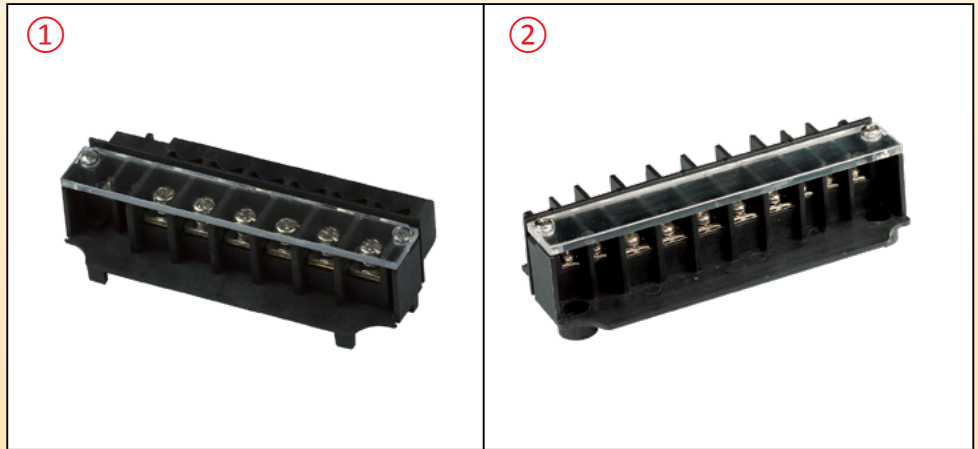


Terminale Snap-On PA66, per alloggiamenti di grandi dimensioni, terminali di dimensioni miste



| Dimensione minima | Dimensione massima | Materiale | Tipo | Modello |
|-------------------|--------------------|-----------|---------------------------------------|--------------------|
| 119 × 49.5 × 34mm | 119 × 49.5 × 34mm | PA66 | Morsetti a scatto di dimensioni miste | BES BET |

| Compatibile con: | |
|--|--|
| <input checked="" type="checkbox"/> Y3G1 | <input checked="" type="checkbox"/> Y3G2 |
| <input checked="" type="checkbox"/> Y307 | <input checked="" type="checkbox"/> Y309 |
| <input checked="" type="checkbox"/> Y310 | <input checked="" type="checkbox"/> Y3J1 |
| <input checked="" type="checkbox"/> Y3J2 | <input checked="" type="checkbox"/> Y3M1 |
| <input checked="" type="checkbox"/> Y3N1 | |



Riferimenti principali

| ① (A+B) | ① (B) | ② (A+B) | ② (B) |
|------------------|------------------|------------------|------------------|
| BETLAQA000000P01 | BETLAQA000000P00 | BESMAPA000000P01 | BESMAPA000000P00 |

Le dimensioni in rosso all'interno delle cornici rettangolari sui disegni sono utilizzate per il montaggio su alloggiamenti o raccordi.